



PARKS

INOVAÇÃO E CONFIANÇA

- GPON
- XGS-PON
- WI-FI
- Roteadores
- DWDM
- DCI
- Switches

Linha OLT GPON

COMPATÍVEL COM
OUTRAS MARCAS DE ONU

Fiberlink 30024 - 512 Assinantes
Fiberlink 30028 - 1024 Assinantes
Fiberlink 40016 - 2048 Assinantes

Fontes redundantes
 AC ou DC

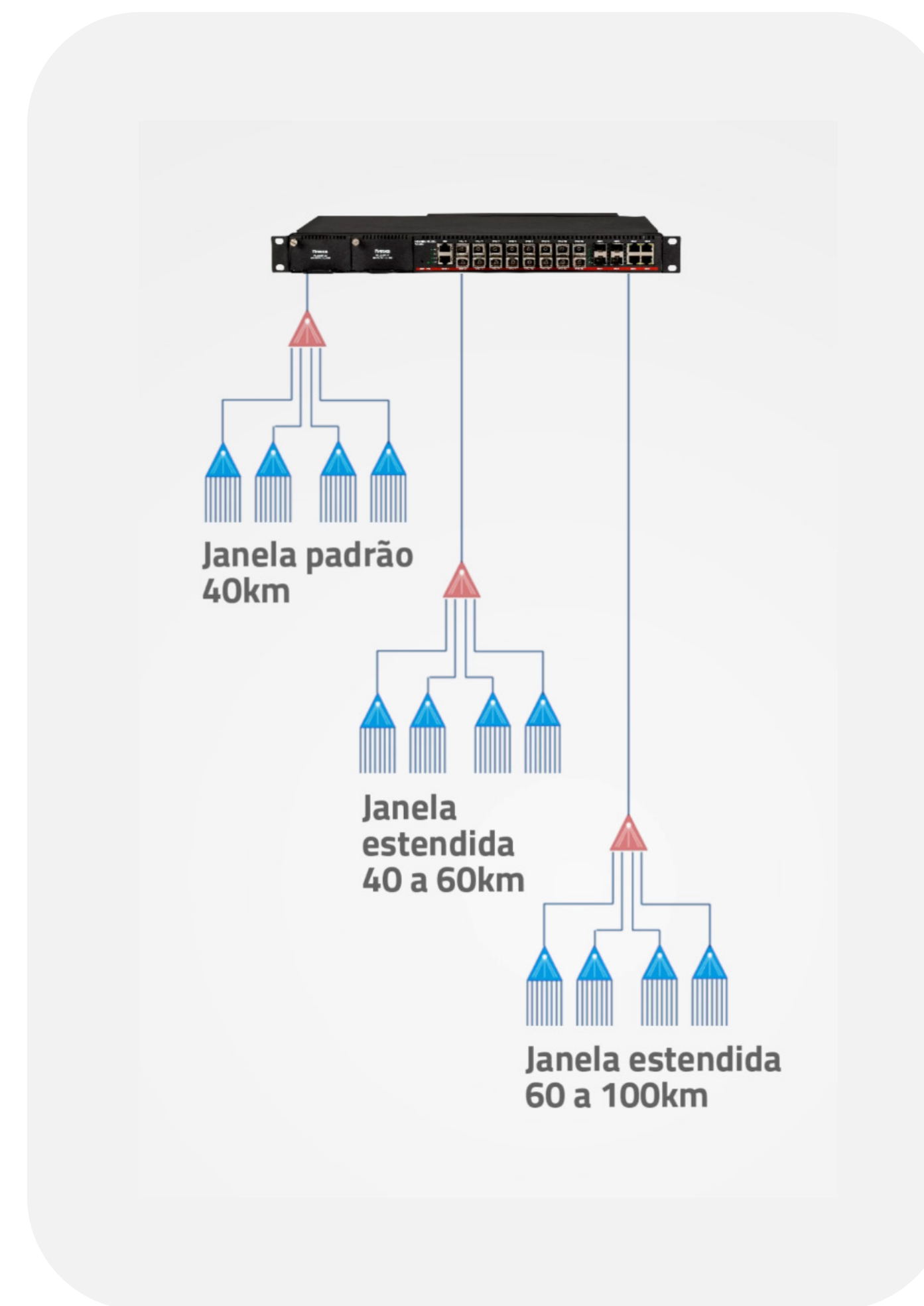
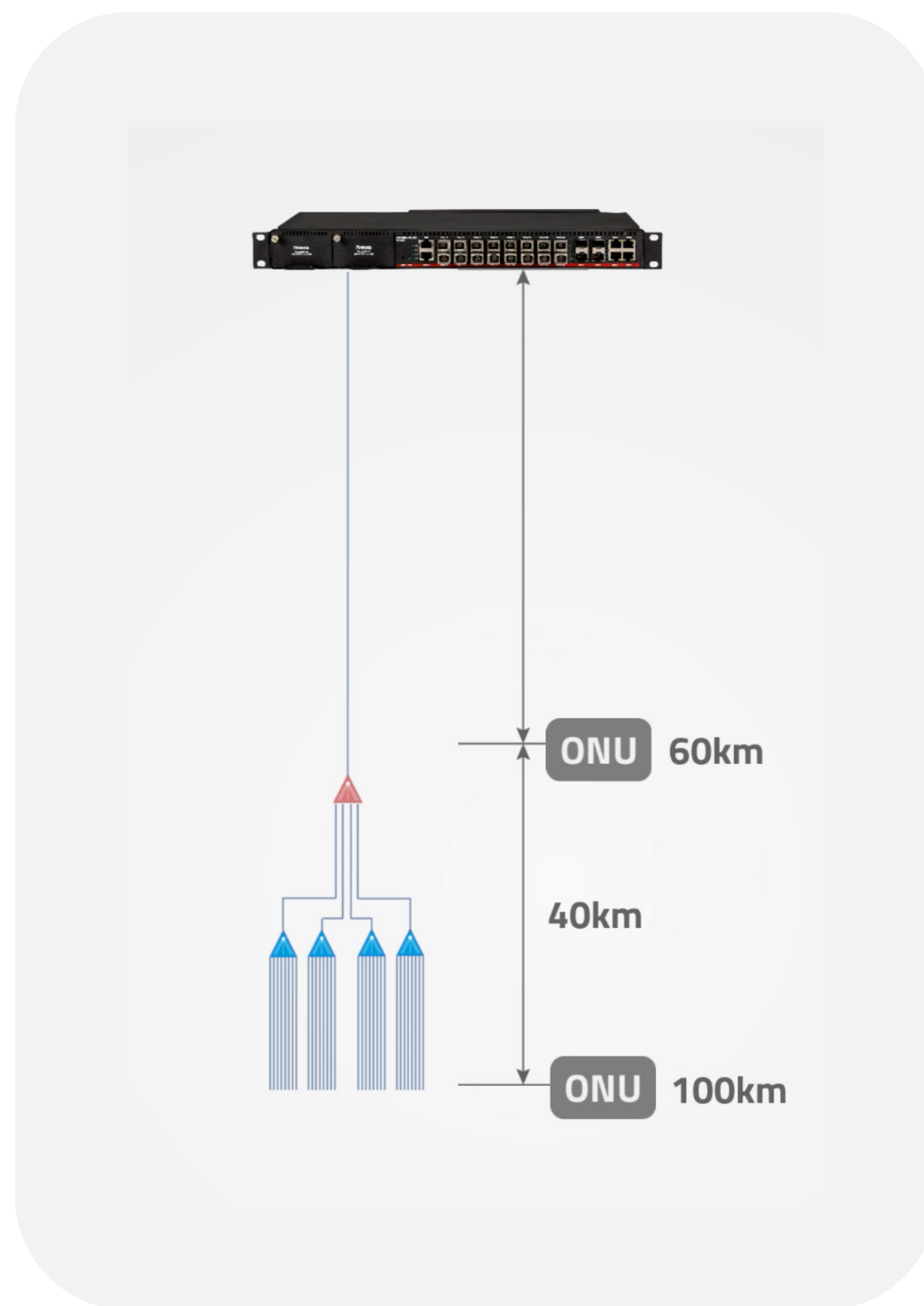
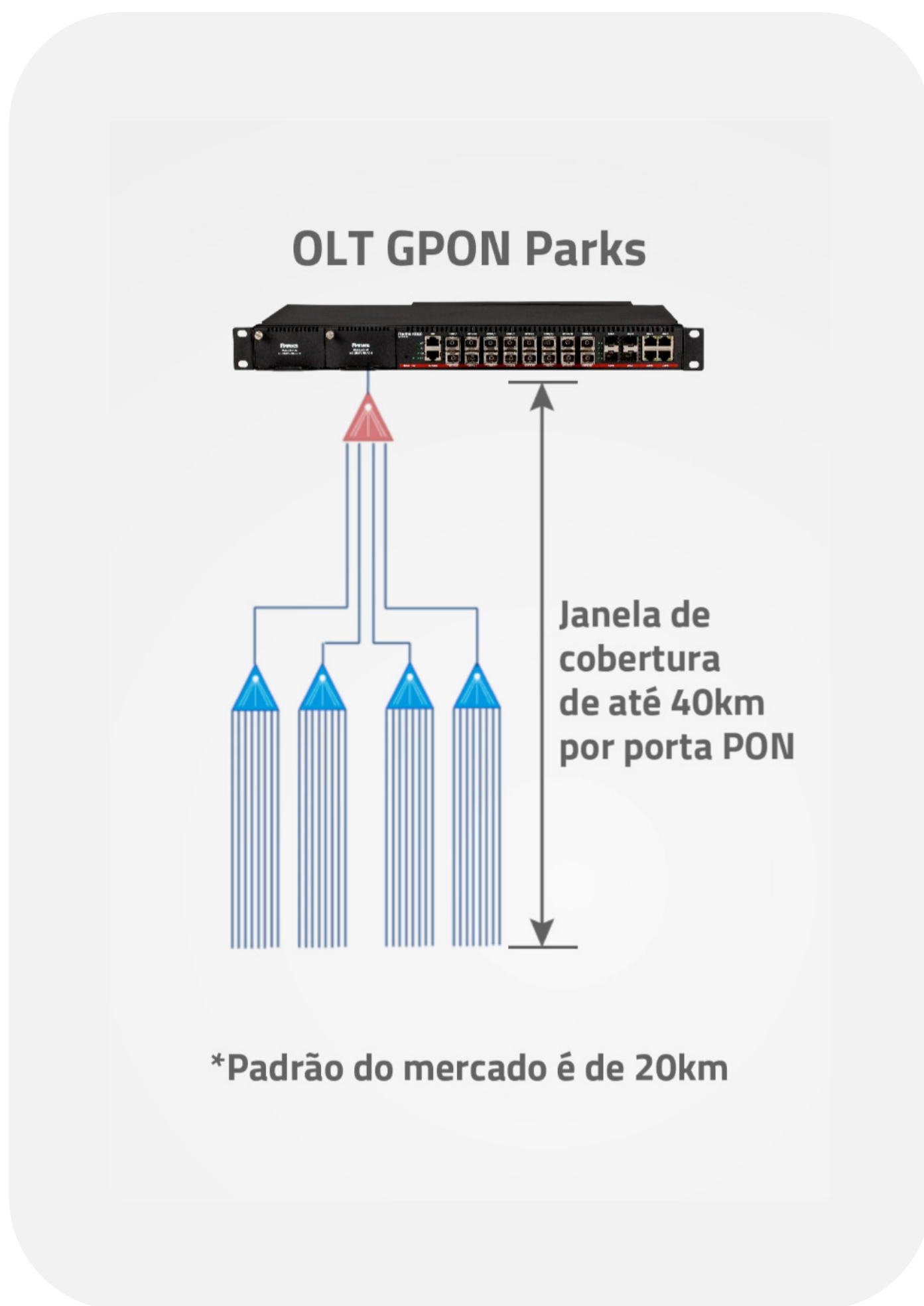


A Parks fornece apoio
 para uso de programas
 de investimentos:



Linha OLT GPON

Pon Extended | Alcance até 100km

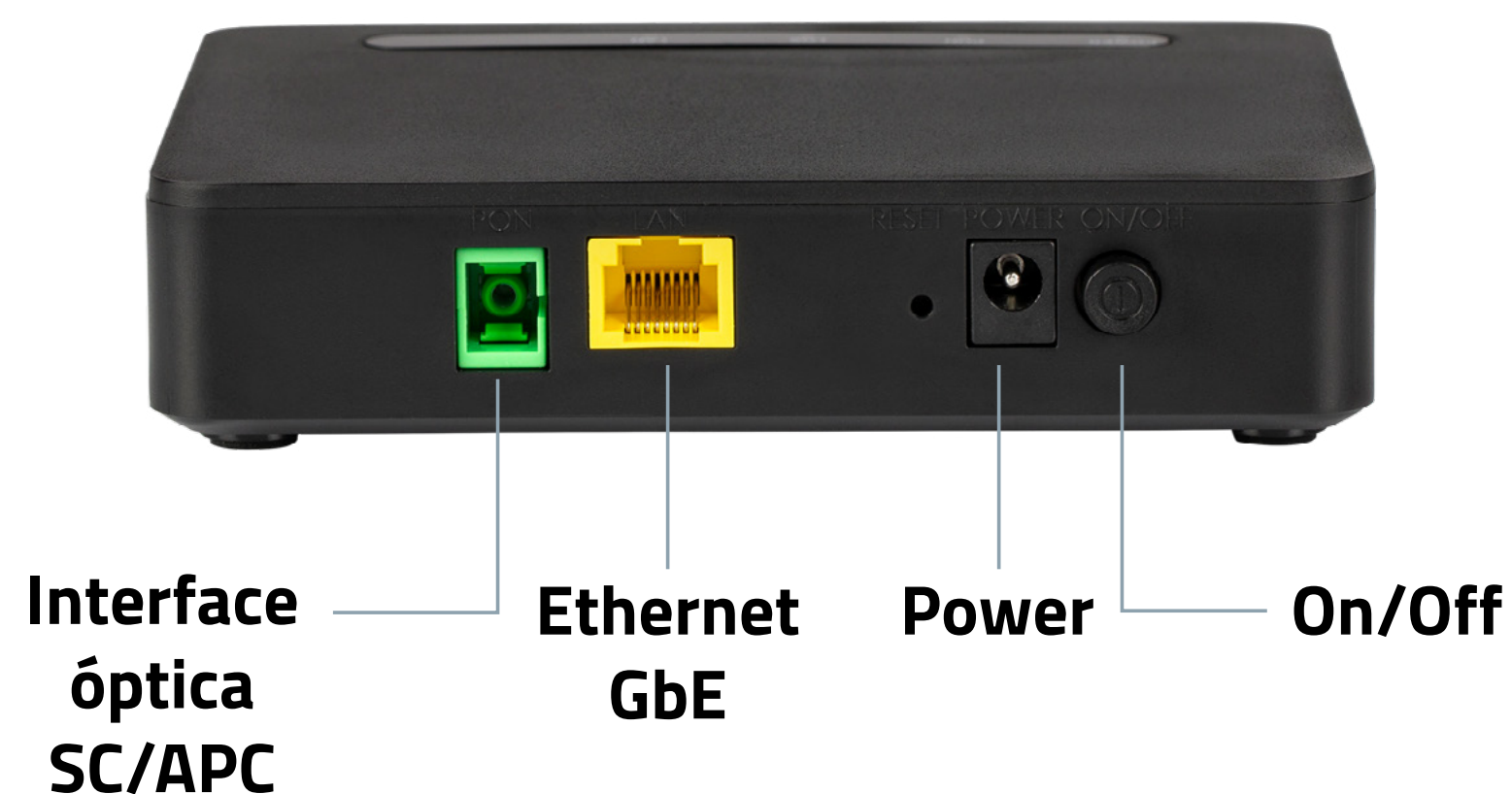


ONU GPON BRIDGE / ROUTER Fiberlink 101

Principais características:

- Compatível com as principais marcas de OLT do mercado
- PPPoE Client
- ONU GPON ITU G.984
- Interface WEB de configuração
- Atualização de firmware via interface WEB
- Fonte de alimentação 12V
- Opera com outros fabricantes de OLT, consulte a lista com um vendedor.

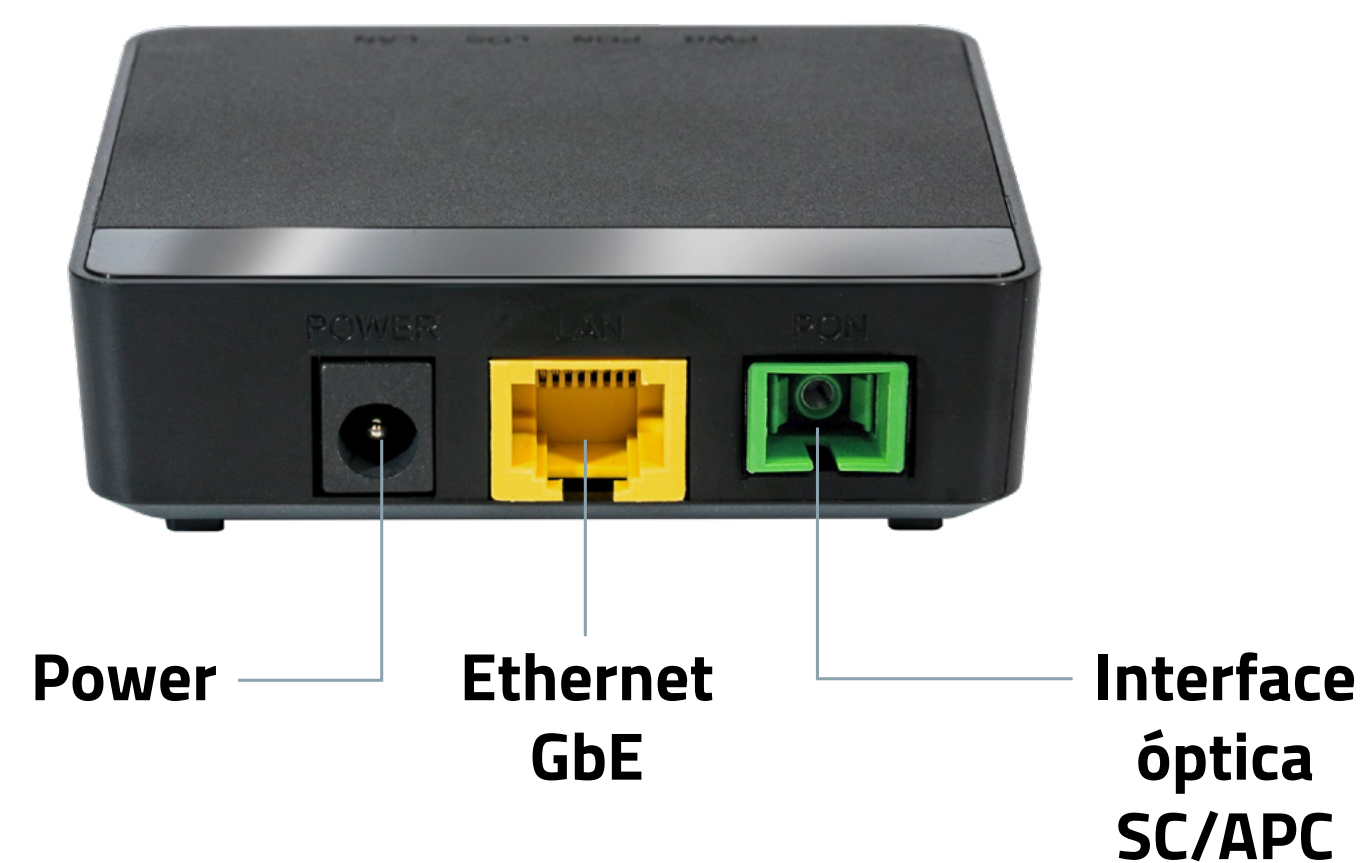
OPERA COM OUTROS
FABRICANTES DE OLT



ONU GPON BRIDGE / ROUTER Fiberlink 102

Principais características:

- ONU GPON ITU G.984
- PPPoE Client
- EPON IEEE 802.3ah
- Interface WEB de configuração
- Atualização de firmware via interface WEB
- Fonte de alimentação 12V
- Interface óptica SC/APC



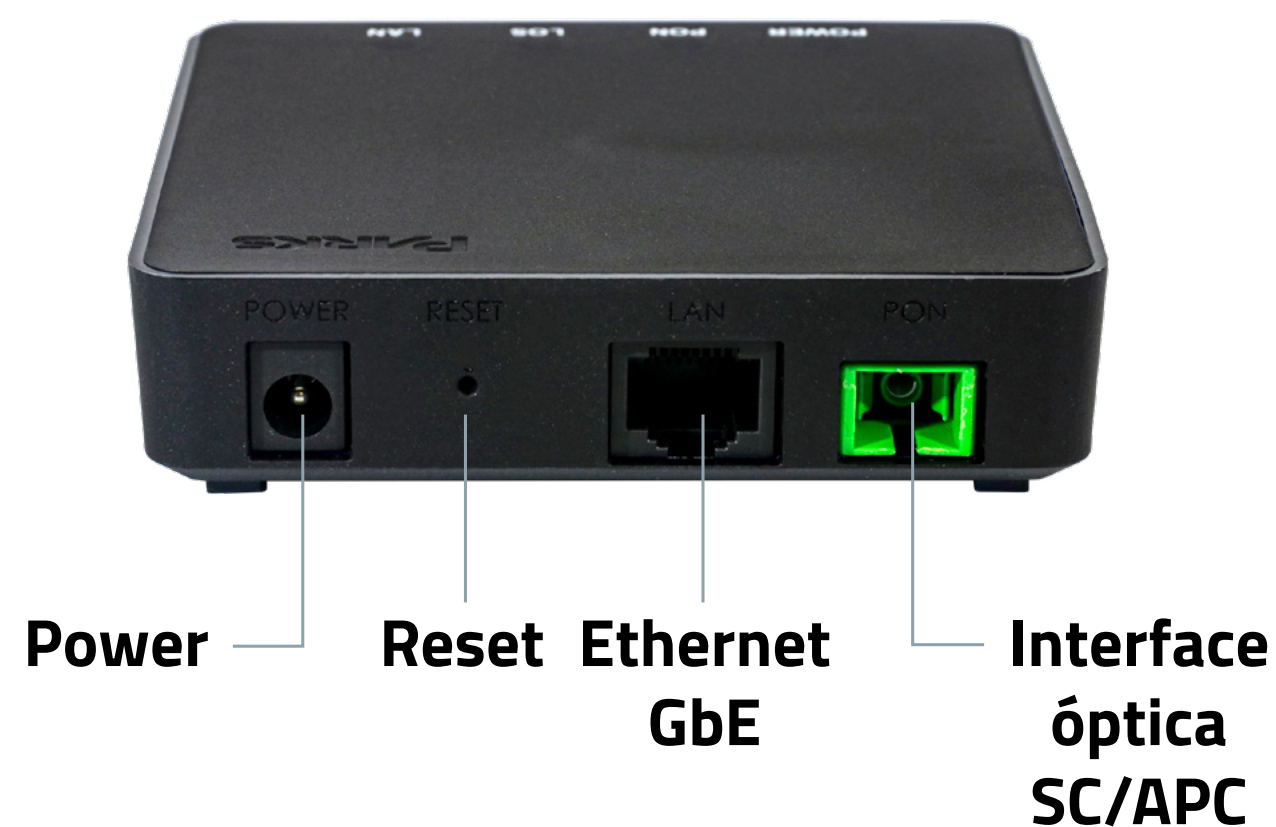
OPERA COM OUTROS
FABRICANTES DE OLT



ONU GPON BRIDGE / ROUTER Fiberlink 102P

Principais características:

- ONU GPON ITU G.984
- PPPoE Client
- Interface WEB de configuração
- Atualização de firmware via interface WEB
- Fonte de alimentação 12V
- Interface óptica SC/APC



OPERA COM OUTROS
FABRICANTES DE OLT



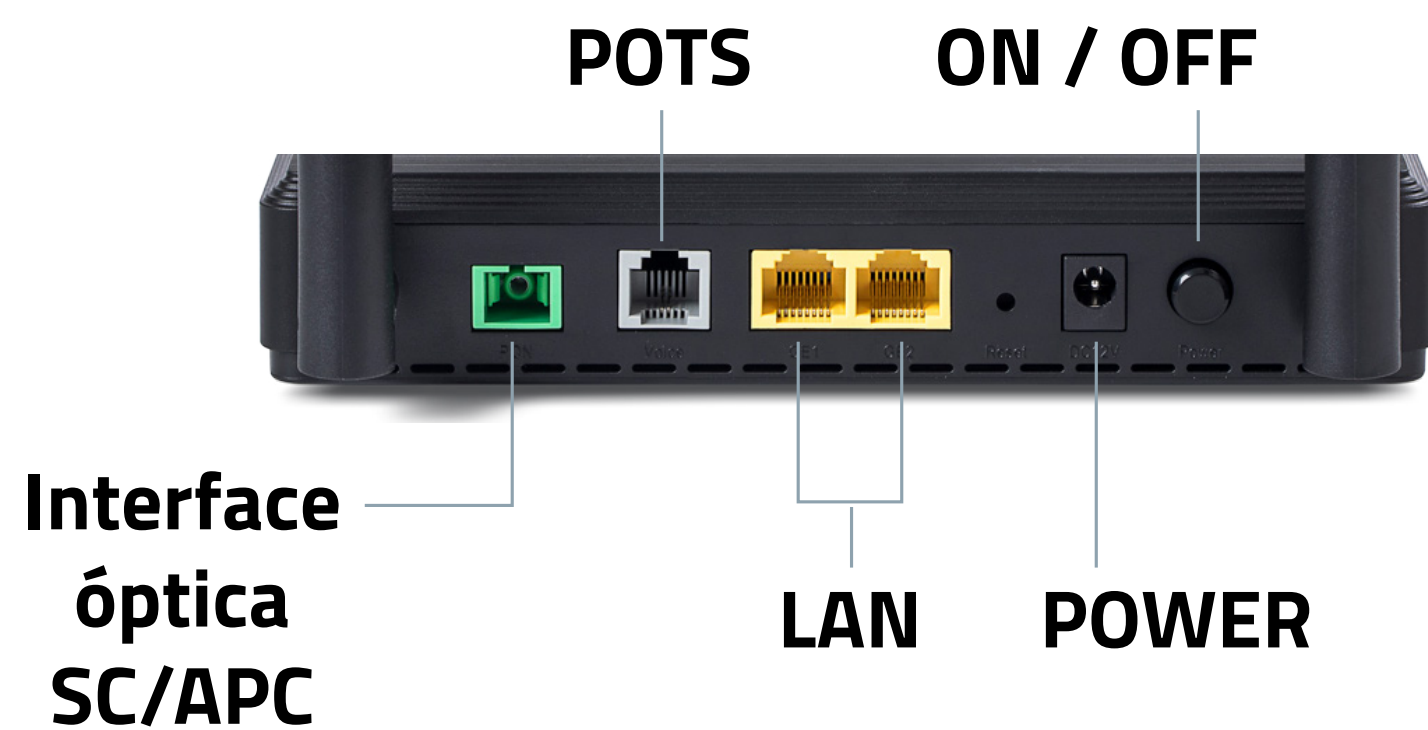
A Parks fornece apoio
para uso de programas
de investimentos:



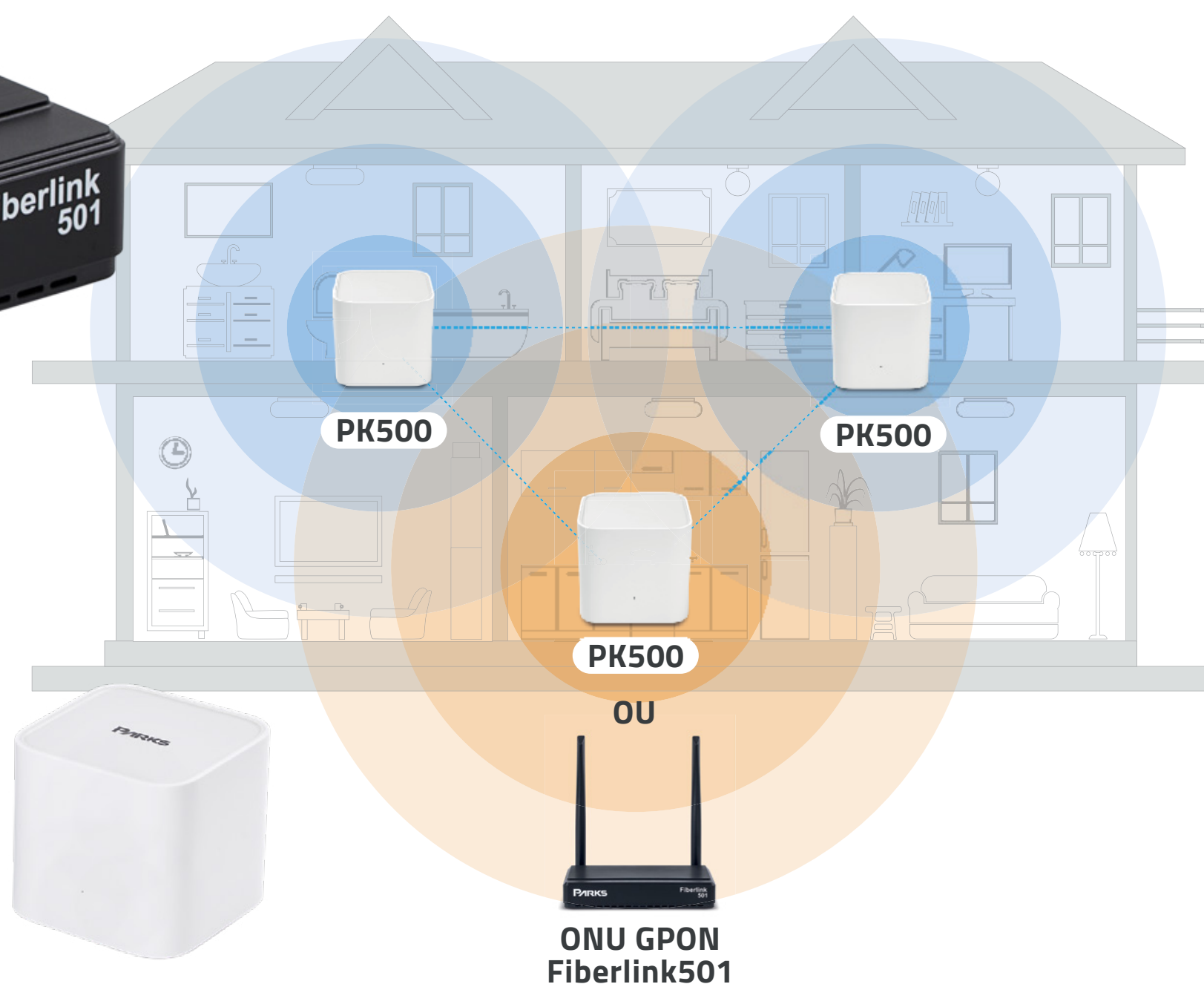
ONT GPON/EPON Fiberlink 501

Principais Características:

- ONU GPON
- ITU G.984 1.244Gbps Uplink / 2.488Gbps Downlink
- Router IPv4 e IPv6
- 2 Portas Gigabit Ethernet RJ45
- Wi-Fi AC1200
- Suporte a Easy Mesh
- 1 Porta RJ11 FXS
- Fonte de alimentação 12V

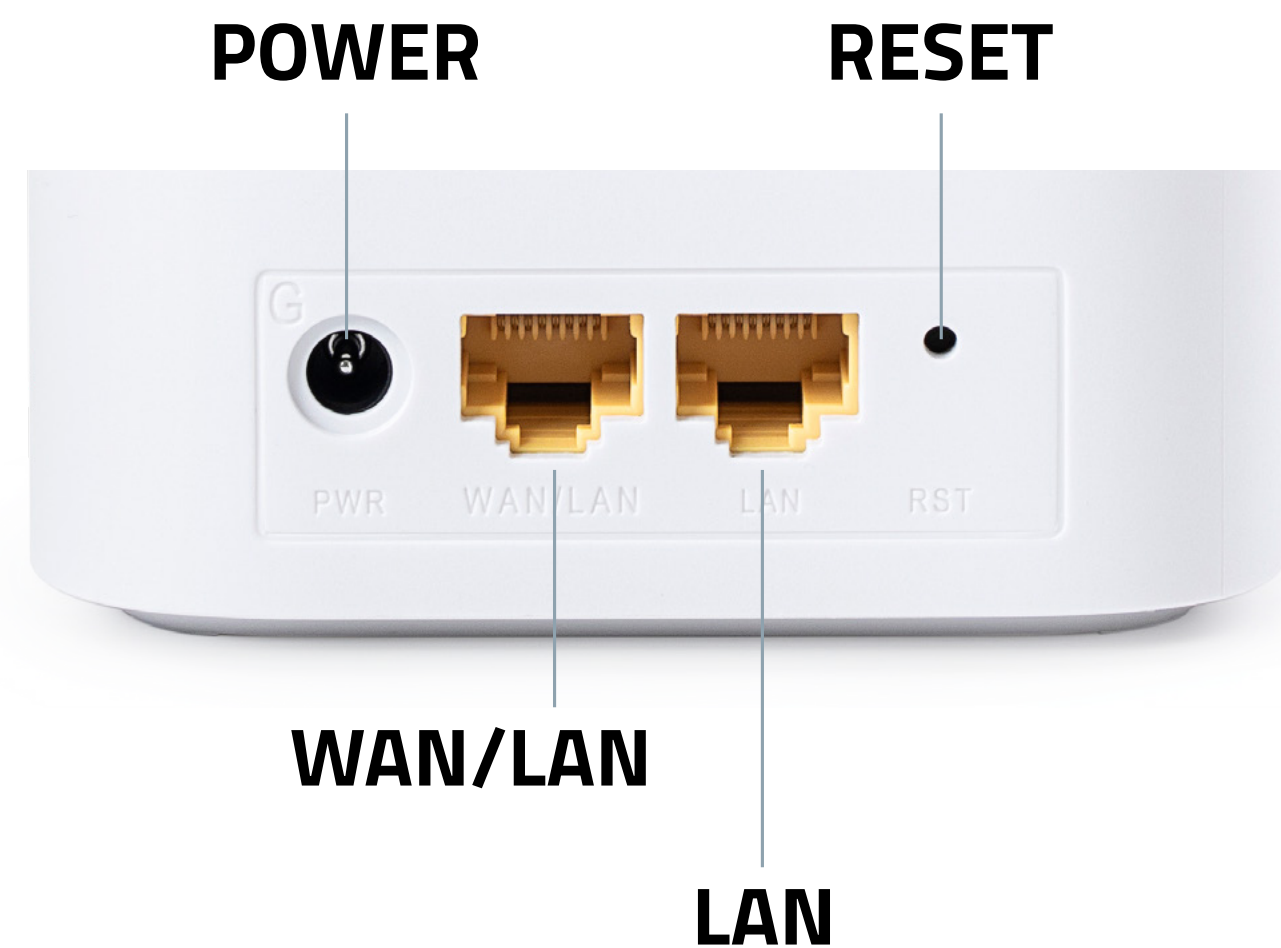


EASYMESH

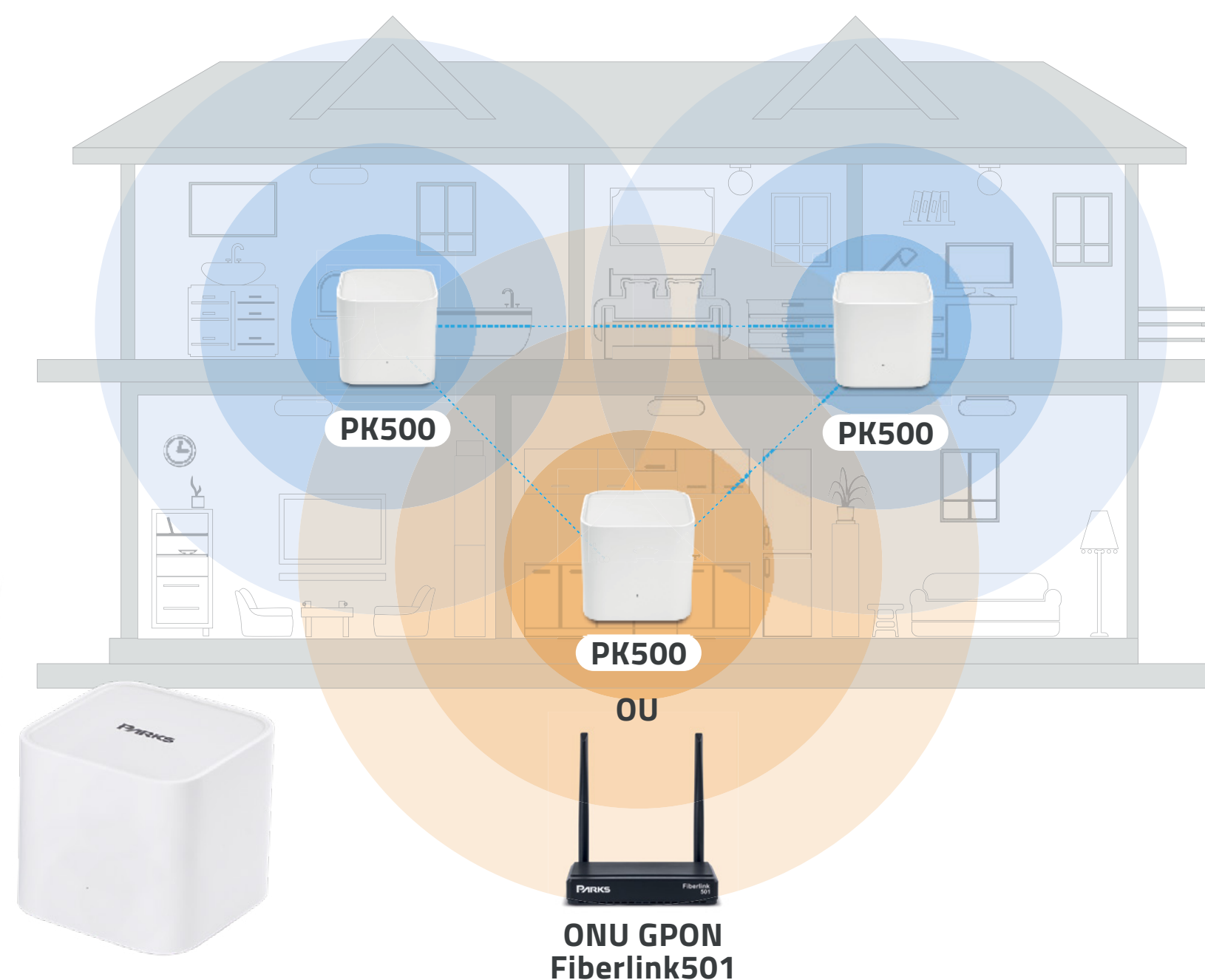


Roteador Wi-fi AC1200 Mesh PK500

Roteador Wi-Fi Mesh Dual Band que pode trabalhar em conjunto com mais unidades iguais ou com a ONU GPON Fiberlink 501, ampliando a cobertura Wi-Fi.



EASYMESH



ONT GPON/EPON Fiberlink 511

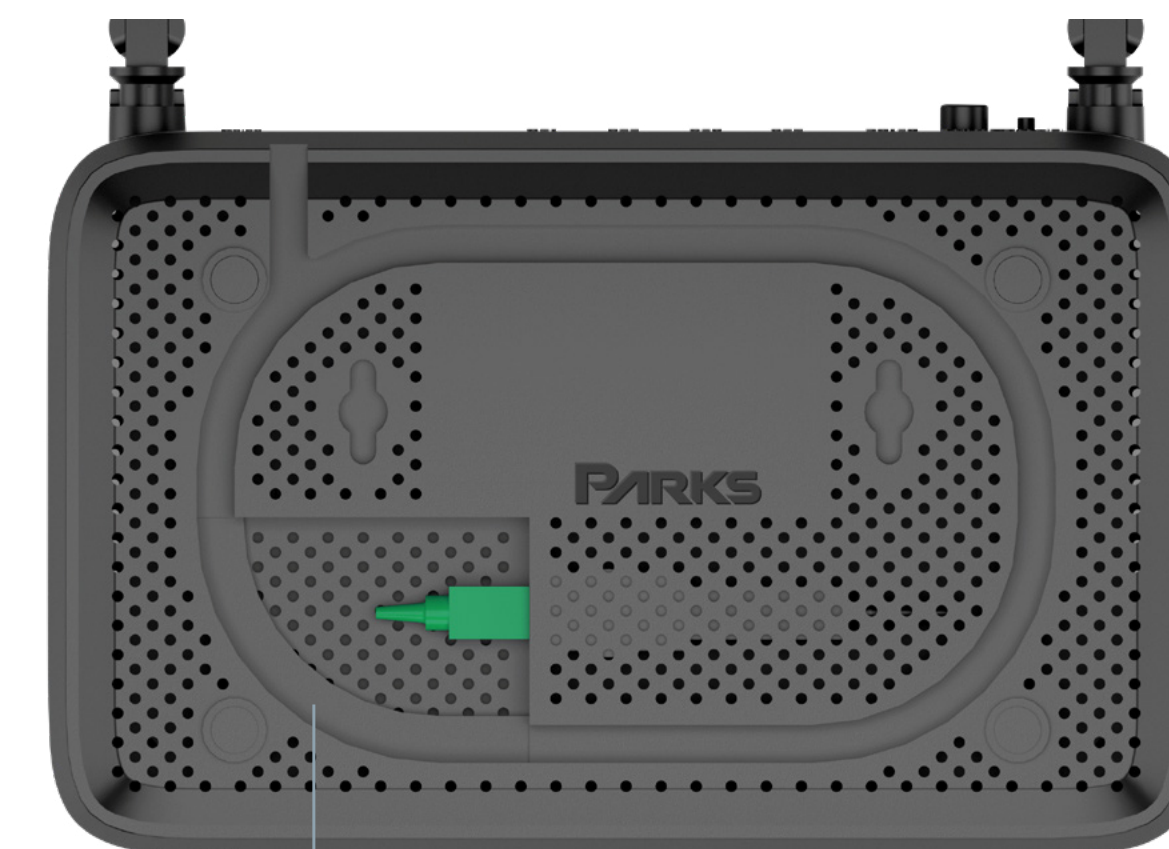
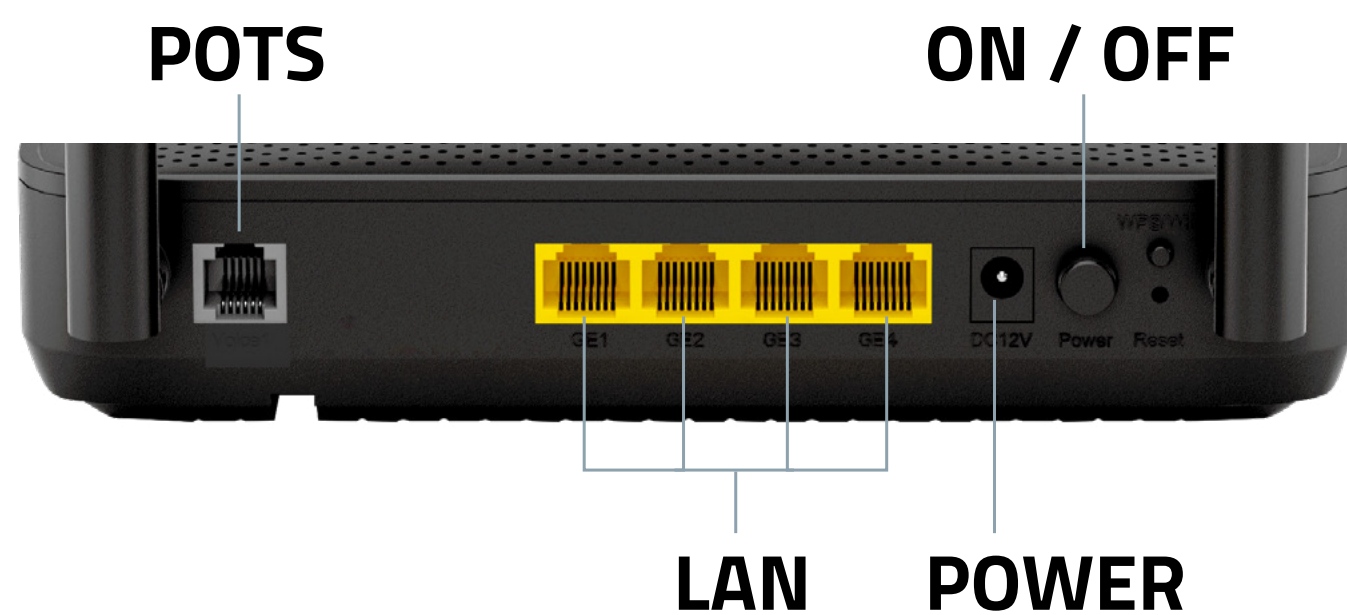
Agregue valor ao seu serviço, leve a melhor experiência Wi-Fi para seu cliente!

Suporta a tecnologia Easy Mesh, permitindo expandir a cobertura Wi-Fi através de dispositivos Easy Mesh adicionais.

Principais Características:

- EasyMesh
- Router IPv4 e IPv6
- 4 Portas Gigabit Ethernet RJ45
- 1 Porta RJ11 FXS

EASYMESH

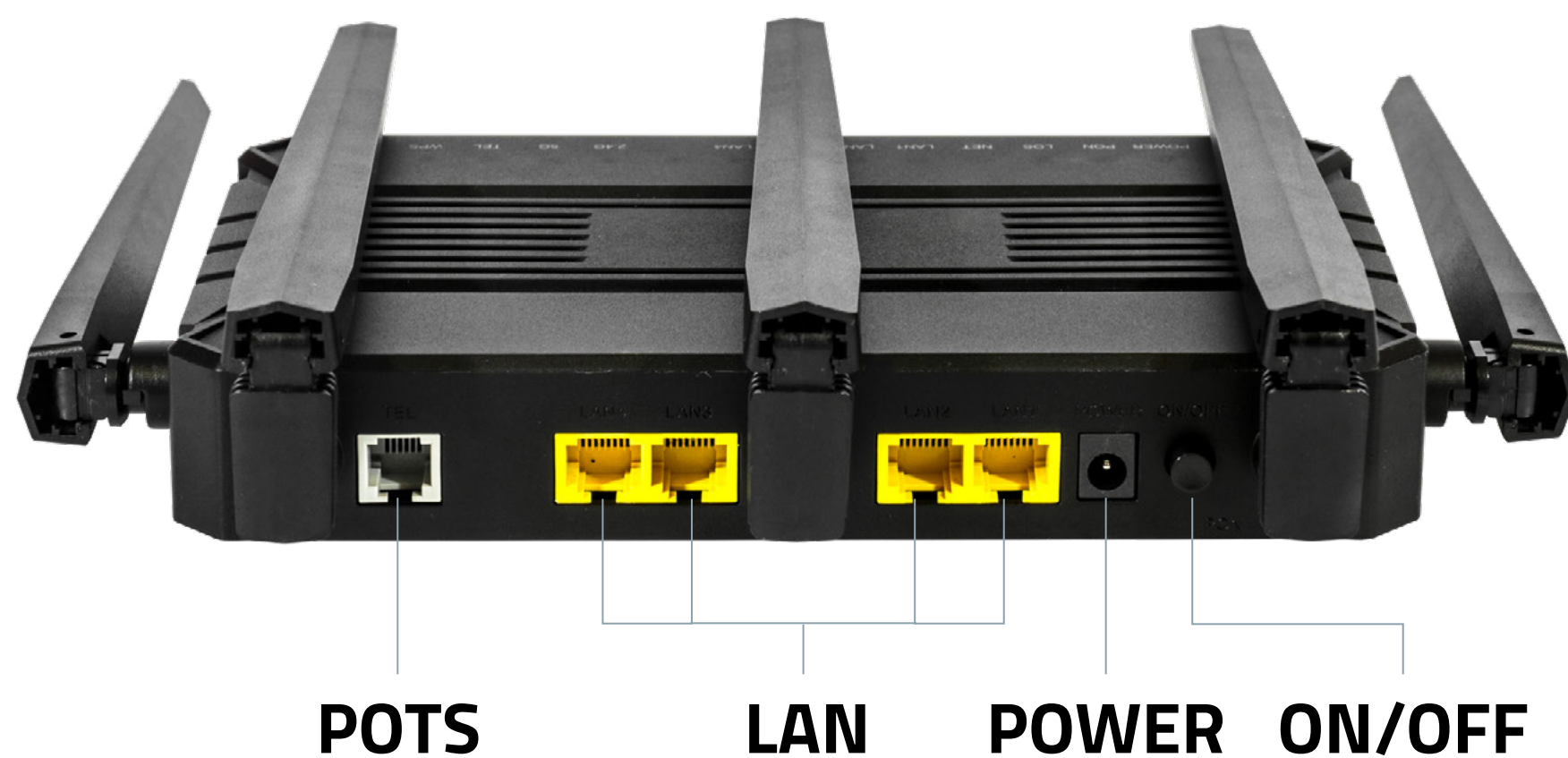


Proteção de fibra na parte inferior

ONT GPON Wi-Fi6 AX3000 MESH Fiberlink 611

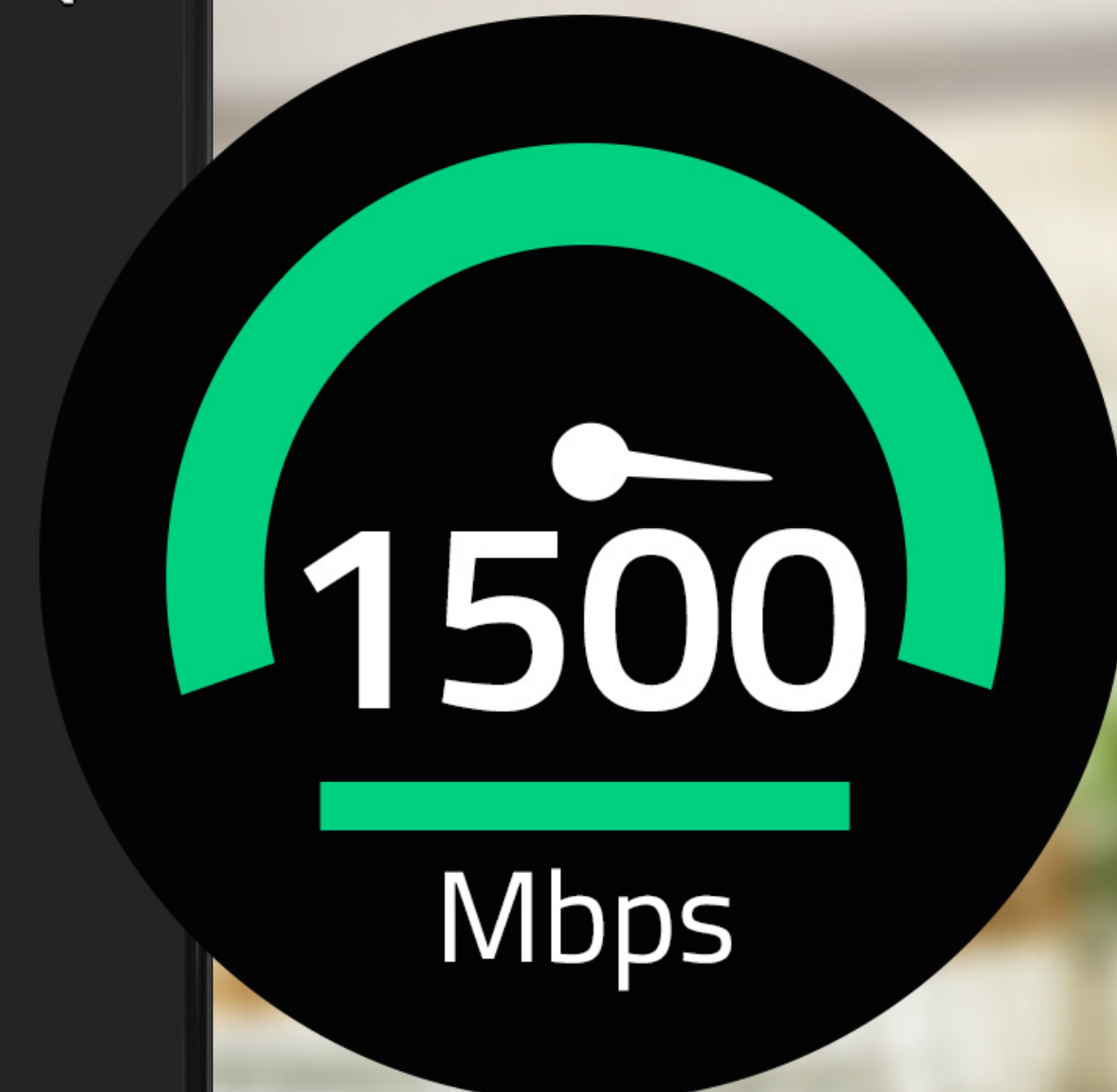
Principais Características:

- Compatível com as principais marcas de OLT do mercado
- IPv6/IPv4
- Interface WEB de configuração
- Alimentação (12V)
- Conector Óptico Protegido
- Espaço para reserva de fibra óptica
- 4 x GbE RJ45
- 1 Porta RJ11 FXS
- WI-FI 6 AX3000



ONT GPON Wi-Fi6 AX3000 MESH
Fiberlink 611

Speed Test



Roteadores **cudy**

Roteador Gigabit Wi-Fi6 AX1500 **WR1500**

Principais Características:

- Portas Ethernet 3x 10/100/1000Mbps
- Preset de configuração
- Largura de Canal de 80Mhz
- OFDMA, MU-MIMO, Beamforming
- Wireguard/OpenVPN/L2TP/PPTP VPN Server and Client
- IPv4/IPv6
- TR069/TR098/TR181/TR111



Roteadores **cudy**

Roteador Gigabit Wi-Fi6 AX3000 **WR3000**

Principais Características:

- Portas Ethernet 3x 10/100/1000Mbps
- Preset de configuração
- Largura de Canal de 160Mhz
- DL/UL OFDMA and DL/UL MU-MIMO
- Wireguard/OpenVPN/L2TP/PPTP VPN Server and Client
- IPv4/IPv6
- TR069/TR098/TR181/TR111



OLT XGS-PON Fiberlink 50048

Stand Alone

Principais Características:

- 8 Portas híbridas XGS-PON ou GPON;
- 4 Portas 10Gbps SFP+;
- 12 Portas SFP 1Gbps;
- Fontes Redundantes Hot-Swap AC ou DC;
- Funciona com ONUs XGS-PON de outros fabricantes;
- Baixo consumo de energia.



OLT HÍBRIDA
funciona com
GPON ou XGS-PON

Comparativo GPON x XGS-PON

Características	GPON	XGS-PON
Banda Downstream	2,5Gbit/s	10Gbit/s
Banda Upstream	1,25Gbit/s	10Gbit/s
λ Downstream	1490 nm	1577nm
λ Upstream	1310 nm	1270 nm
ONU por PON	128	256
Módulo Óptico	SFP	SFP+



A Parks fornece apoio para uso de programas de investimentos:



DWDM Passivos

PK1200

- Modelos de MUX/DEMUX de 4, 8 e 16 canais.
- Aplicação para 1 fibra ou par de fibras.
- Canais de 10 ou 100Gbps.



PK204D/S - 4 Canais



PK208D/S - 8 Canais



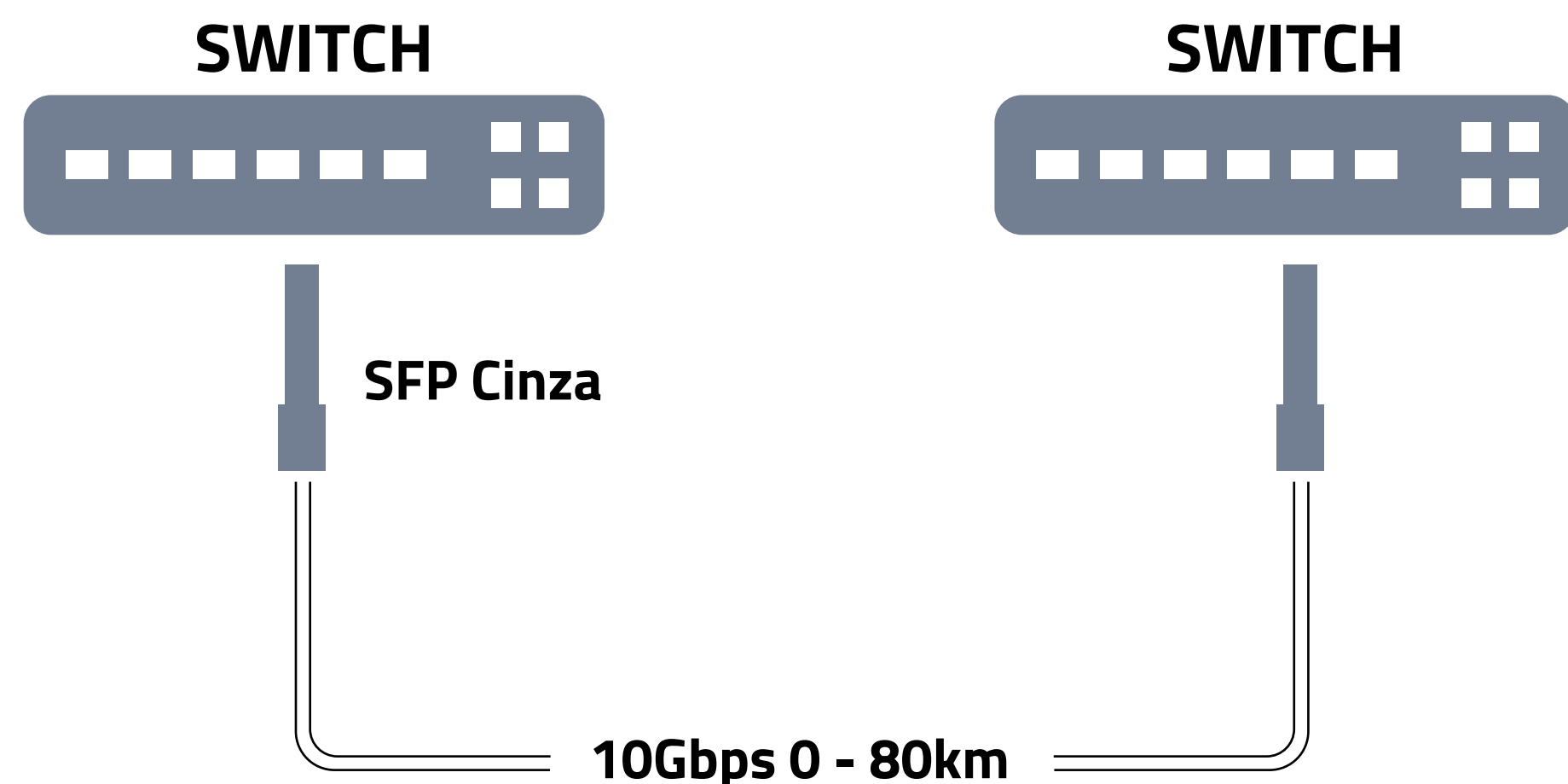
PK216D/S - 16 Canais



Cenários de uso PK1200

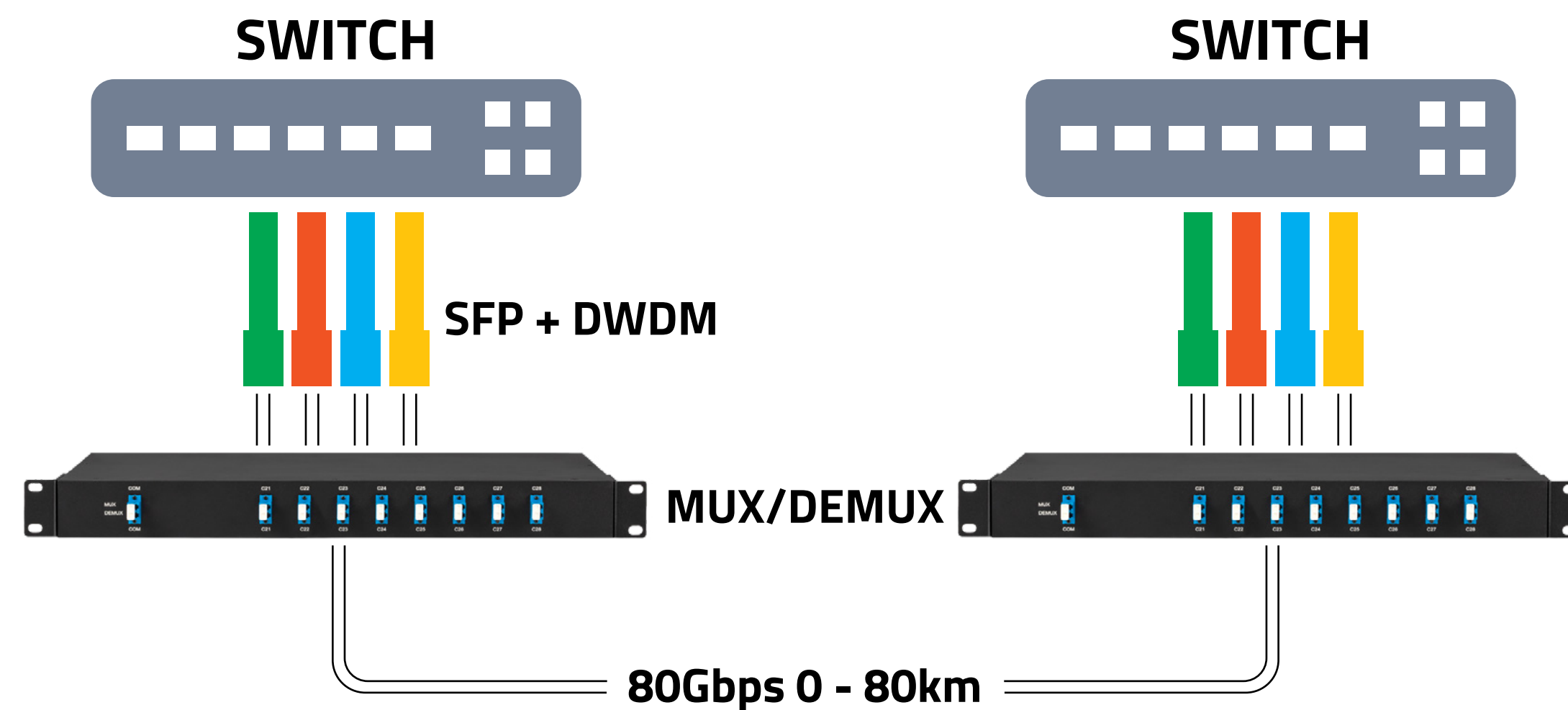
CENÁRIO 1

Um ponto a ponto entre **switches ópticos**, por exemplo, pode ter sua banda ampliada sem a necessidade de alterar infraestrutura óptica e ativos.



CENÁRIO 2

São equipamentos compactos, que podem ser instalados em racks de 19". Pelo fato de serem passivos, os **MUX/DEMUX não necessitam de alimentação elétrica** para operar, basta conectar os cordões ópticos provenientes dos transceivers DWDM coloridos instalados no Switch.



DWDM PK3000

Ao invés de utilizar equipamentos separados para multiplexação e amplificação, tenha tudo em apenas 1U de espaço.

A solução conta com vários recursos e gerência através de suas placas de serviços.

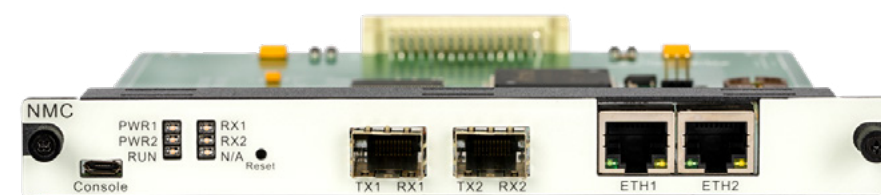
- Mux/Demux
- Amplificadores
- Gerência
- Proteção de linha
- OADM
- DCMs



Placas de Serviço e Monitoramento PK3000



**OLP
(Optical Line Protection)**
A placa de proteção de linha, que permite uma redundância em duas rotas de fibra.



**NMC
(Network Manager Control)**
Placa de gerência, com OSC, permitindo um monitoramento e gerência de todas as placas até mesmo dos pontos remotos.



**DCM
(Dispersion Compensation)**
Compensador de dispersão cromática de diversas distâncias, compensando os efeitos de dispersão cromática da fibra.



**OADM
(Optical Add/Drop multiplexer)**
Permite abrir ou adicionar canais ao longo do link.



**EDFA
(Erbium-doped fiber amplifier)**
Placas booster e pré-amplificadoras para diversas distâncias.



**DWDM
(Dense Wavelength Division Multiplexing)**
Placas modulares Mux/Demux de 4, 8, 16 ou 40 canais.

Linha DCI PK1600

Para atender a crescente demanda de tráfego na sua rede DWDM, com escalabilidade, agilidade e com o melhor custo-benefício a Parks possui em seu portfólio a solução DCI (Data Center Interconnect).

Projetado para transporte de canais de 100, 200 ou 400Gbps em distâncias até 90km sem amplificação.

Opções de Chassis de 1RU ou 2RUs



1RU - Frente



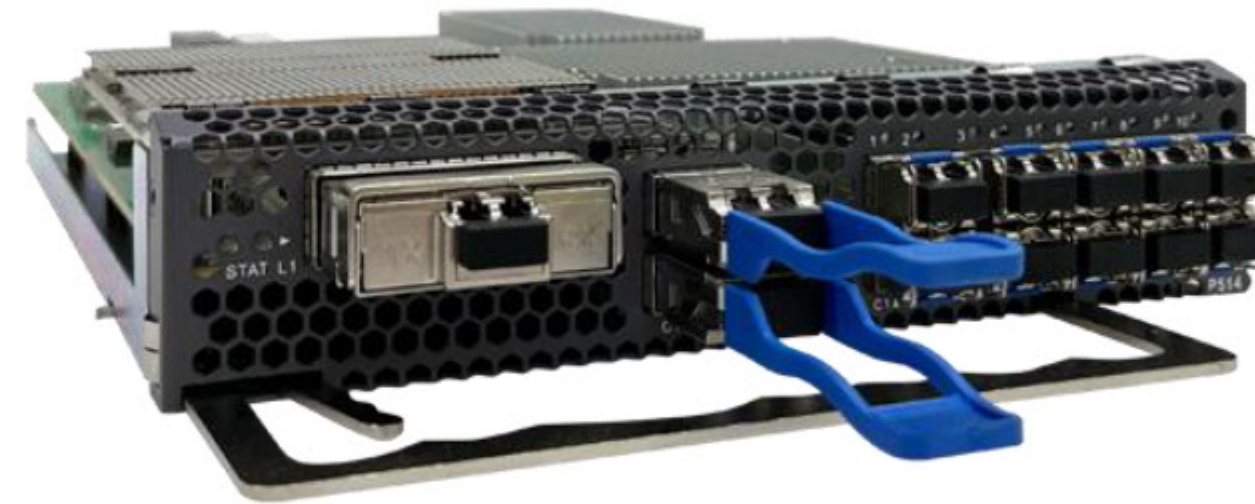
2RU - Frente

Placas Muxponder PK1600

4x100G para 2x200G



1x100G + 10x10G para 1x200G



20x10G para 1x200G



4x100G para 1x400G

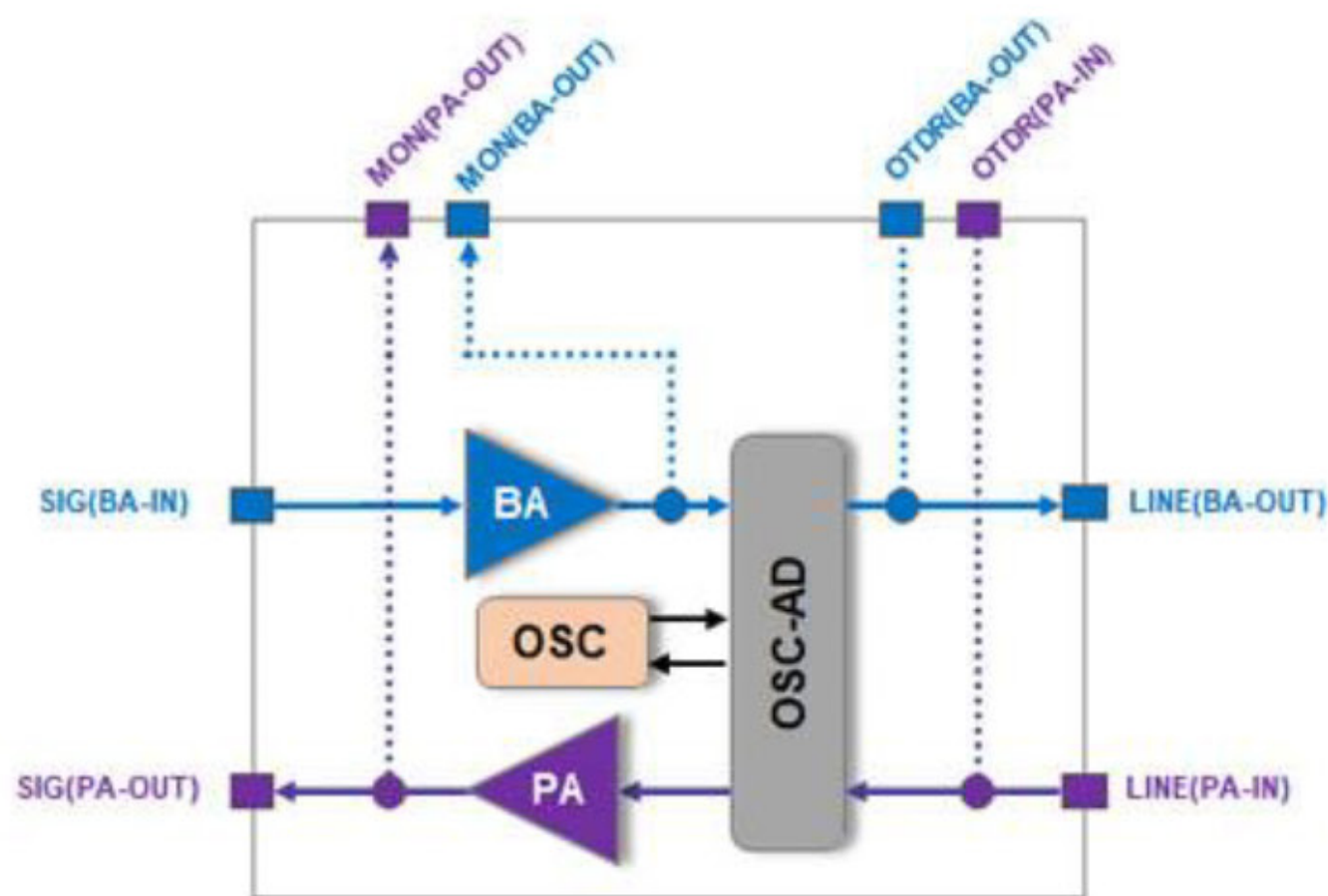


8x100G para 2x400G

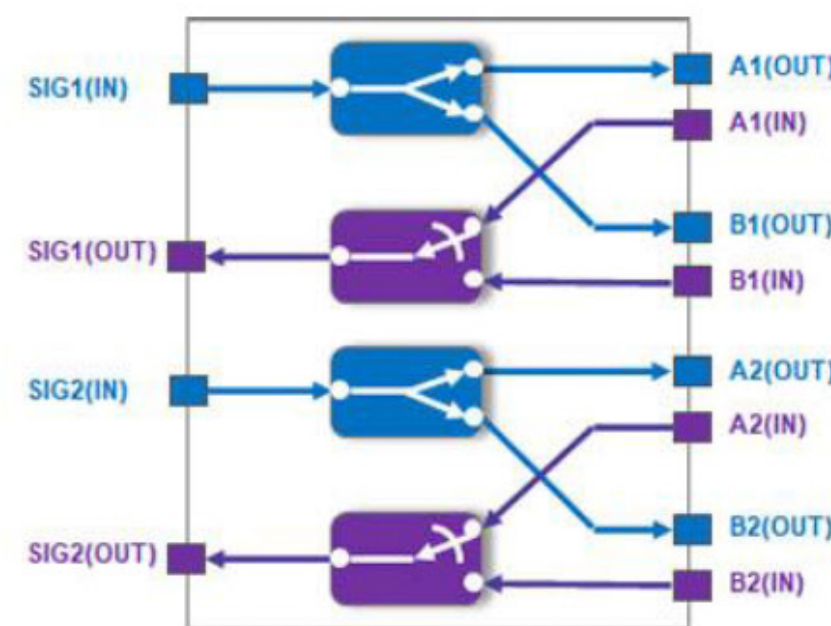


Placas de Serviços DCI PK1600

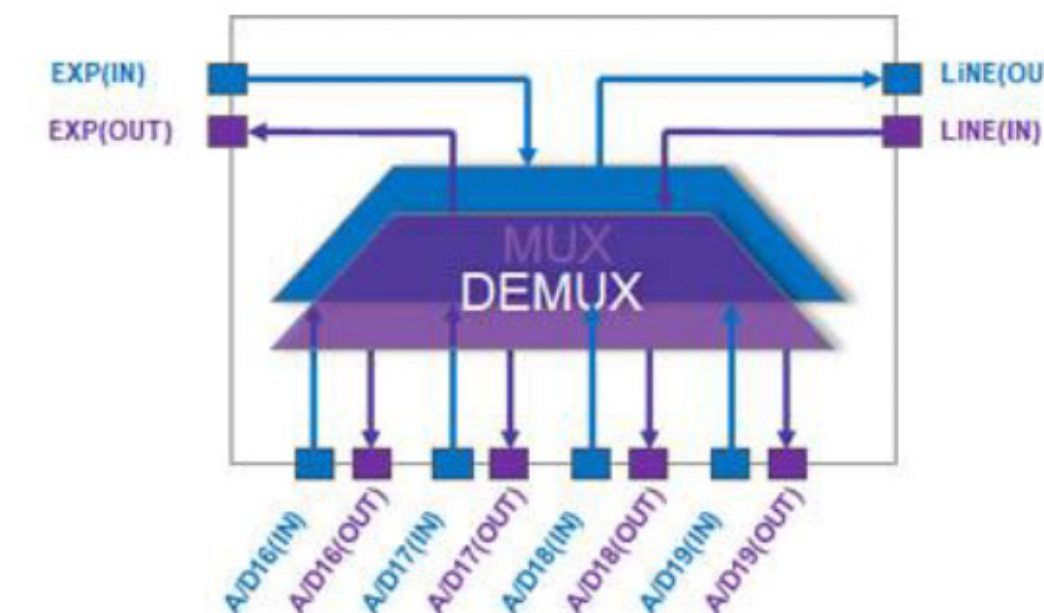
Amplificador EDFA



Proteção de linha

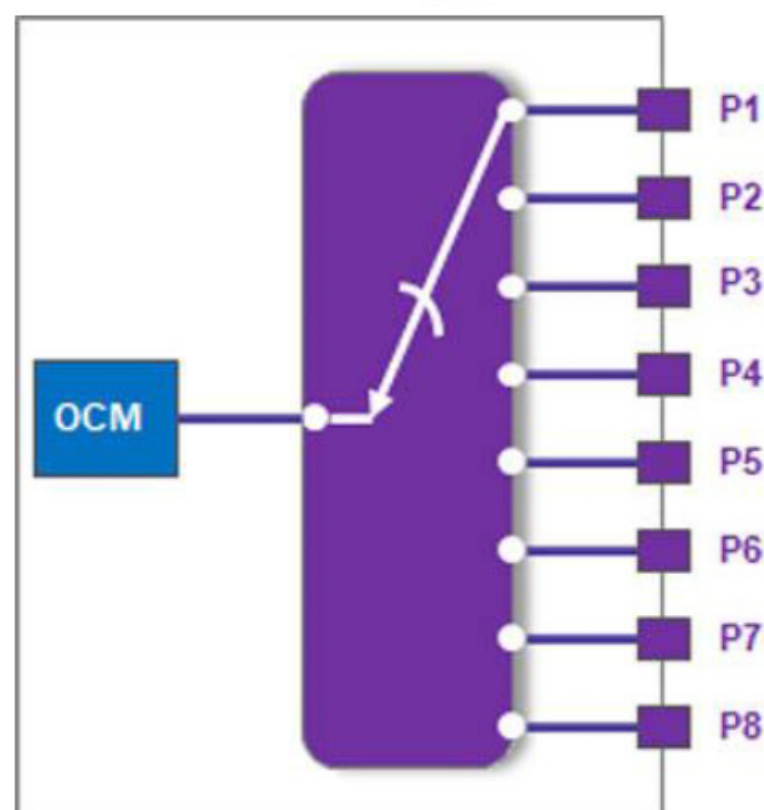


MuxDemux

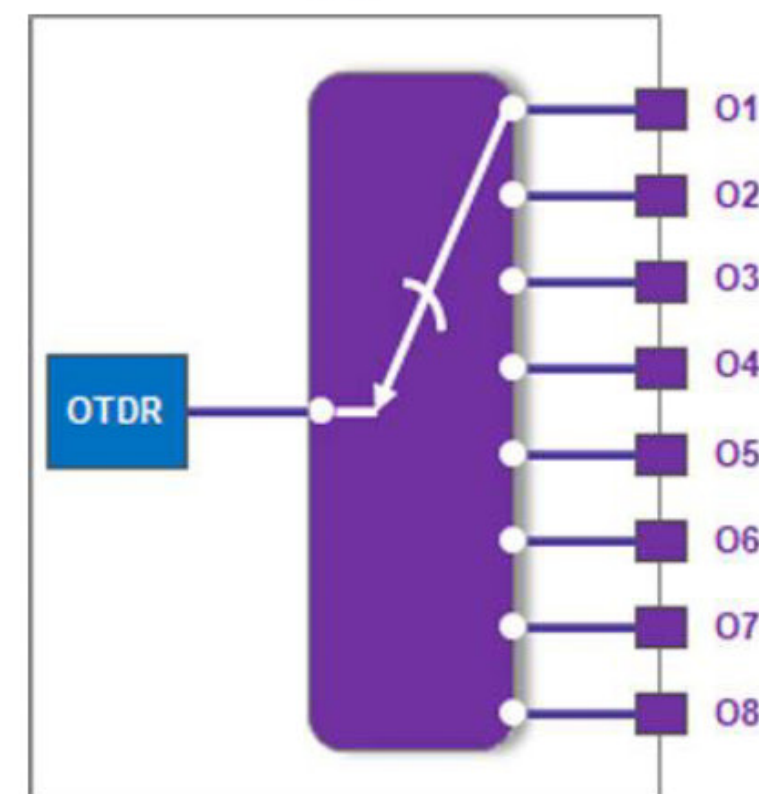


Placas de Serviços DCI PK1600

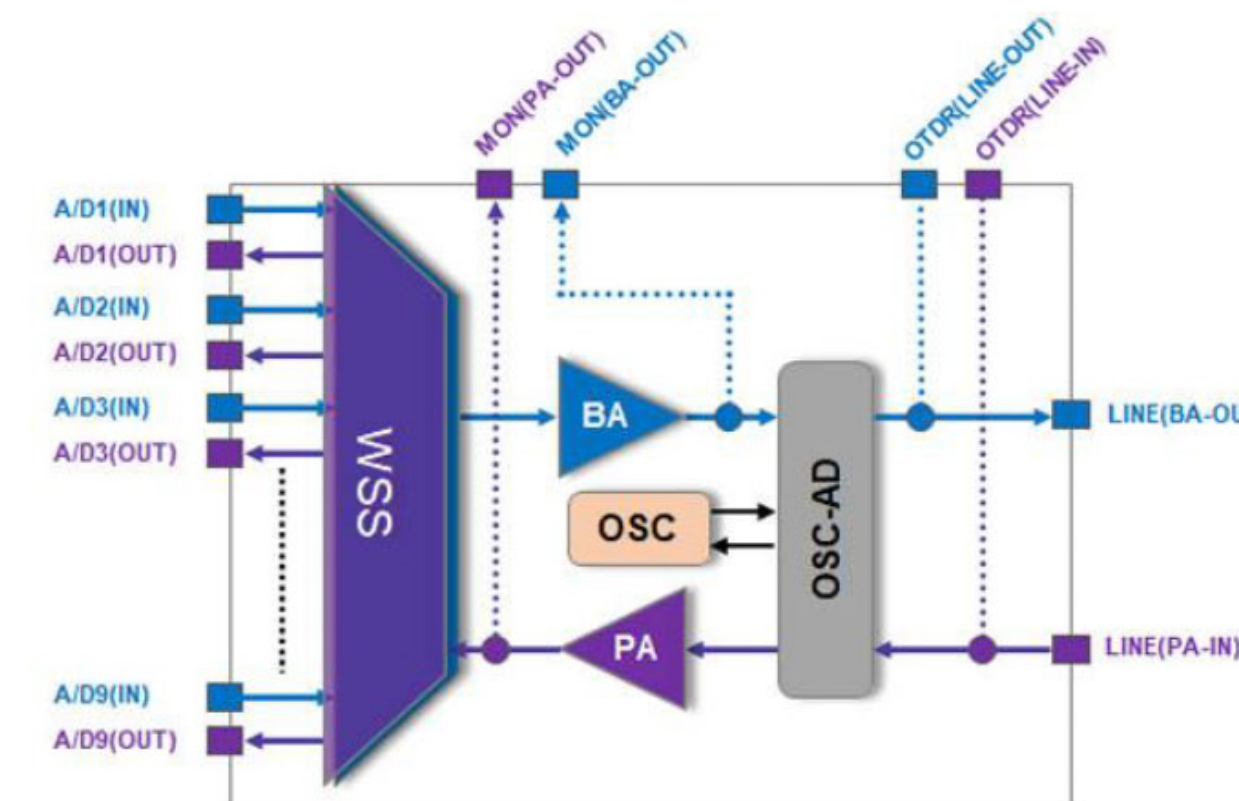
Monitoramento de Canais - OCM



Monitoramento de Fibra - OTDR



ROADM



Switches de Agregação

PK800-24X2C

24x10G 2x100G

Principais Características:

- 24 portas 10GE em conectores SFP+
- 2 portas 100GE em conectores QSFP28
- Consumo máximo 59W
- Switching: 880Gbps



- Possuem fontes redundantes Hot-Swap AC ou DC.
- Switches compactos com 1U de altura
- Baixo consumo de energia
- Roteamento estático e dinâmico através de OSPF ou BGP
- MPLS L2VPN/L3VPN

Switches de Agregação

PK900-48X8C

48x10G 8x100G

Principais Características:

- 48 portas 10GE em conectores SFP+
- 8 portas 100GE em conectores QSFP28
- Consumo máximo 160W
- Switching: 2.56Tbps



- Possuem fontes redundantes Hot-Swap AC ou DC.
- Switches compactos com 1U de altura
- Baixo consumo de energia
- Roteamento estático e dinâmico através de OSPF ou BGP
- MPLS L2VPN/L3VPN

Switches de Agregação

PK900-32C

32x100G

Principais Características:

- 32 portas 100GE em conectores QSFP28
- Consumo máximo 224W
- Switching: 6.4Tbps



- Possuem fontes redundantes Hot-Swap AC ou DC.
- Switches compactos com 1U de altura
- Baixo consumo de energia
- Roteamento estático e dinâmico através de OSPF ou BGP
- MPLS L2VPN/L3VPN

Estamos de portas abertas!

Marque uma visita e conheça a Parks

vendas:

provedores@parks.com.br



+55 51 3205-2181

www.parks.com.br

Siga a Parks:



PARKS